

OVA12-A

12" Active Multipurpose Loudspeaker
Altavoz Activo Multipróposito de 12"



Quick Start Guide
Guía Rápida

Overview

OVA12-A is a versatile, high-performance full range 2-way active wedged monitor conceived for professional environments where portable sound reinforcement is required, delivering a superior audio reproduction in a very compact, multipurpose format.

OVA12A is an active system designed to provide broad and versatile solutions, such as fixed installations, mobile applications for both, stage monitor and sound reinforcement.

It sports a rotating $90^{\circ} \times 70^{\circ}$ horn, which allows it to be used in vertical or horizontal fixed installations, as a stage monitor or as a front fill.

Its 1400 Watt (peak) bi-amplified digital amplifier, along with its DSP, controls three working modes: sound reinforcement (Music), stage monitor (Monitor) and high pass filter (Low Cut), so it can be used either for satellite, or as a system with sub.

OVA12-A features two channels with XLR COMBO connectors: Channel A with switchable line microphone and Channel B with line. Both channels use an independent balanced XLR output and balanced XLR output with gain level.



Features

- Bi-amplified Active System.
- Dual digital amplifier of 1400 W (peak).
- Plywood enclosure.
- Durable, highly resistant black paint.
- DSP with 3 presets.
- Two-channel mixer with balanced XLR inputs and outputs.
- 0° and 5° pole mounting hole.



Applications

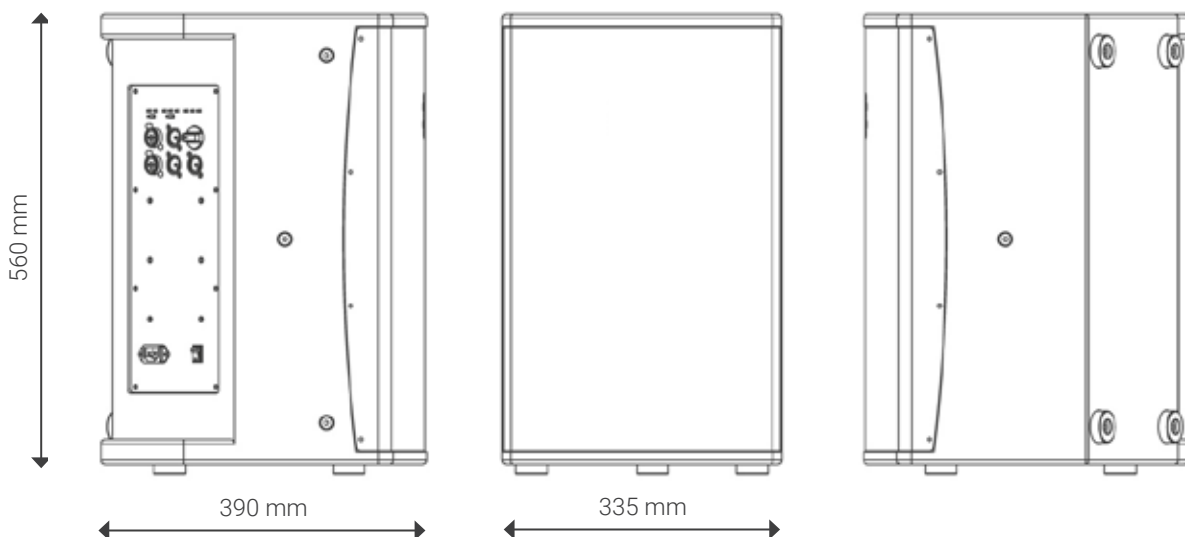
- Fixed installations.
- Mobile applications
- Stage monitor.
- Sound reinforcement.







Technical Data

Enclosure design	Wedged
LF Transducer	12"
HF Transducer	1"
Power	Peak: 1400 W Program: 700 W Cont.: 350 W
SPL (Continuous/Peak)	122/128 dB
Frequency Range (+/-3 dB)	50 Hz - 20 kHz
Signal Input	Ch. A: Mic/Line balanced (XLR Combo) with selector Ch. B: Line balanced (XLR Combo)
Signal Output	Ch. A/B: balanced (XLR) Mixed balanced (XLR) with adjustable gain
DSP presets	Music / Monitor / Low Cut
Coverage	90° x 70° rotating horn
Dimensions (WxHxD)	335 x 560 x 390 mm
Dimensions (WxHxD) - package	435 x 670 x 485 mm
Net Weight	15.3 kg
Gross Weight	17.4 kg
Cabinet Construction	Plywood
Grille	1.5 mm perforated weatherised steel with protective foam
Finish	PU paint
Handles	Integrated, top and bottom
Feet/Skates	7 rubber feet
Installation	3 hanging points
Pole mounting	1 pole cup (0° and 5°)
Accessories	U-brackets: vertical and horizontal (not included)
Power source	100-240 V, 50-60 Hz IEC socket
Power Consumption	100 W

Technical Drawings



Warnings

- Read this document thoroughly, follow all safety warnings and keep it for future reference.
-  • The exclamation mark inside a triangle indicates that whatever repairing and component replacement operations must be done by qualified and authorized personnel.
- No user serviceable parts inside.
- Only use accessories tested and approved by **IDEA** and supplied by the manufacturer or an authorized dealer.
- Installations, rigging and suspension operations must be done by qualified personnel.
- Only use accessories specified by **IDEA**, complying with maximum loads specifications and following local safety regulations.
-  • Read the specifications and connection instructions before proceeding to connect the system and use only cabling supplied or recommended by **IDEA**. Connection of the system should be done by qualified personnel.
- Professional sound reinforcement systems can deliver high SPL levels that may result in hearing damage. Do not stand close to the system while in use.
-  • Loudspeakers produce magnetic field even while they are not in use or even when disconnected. Do not place or expose loudspeakers to any device that is sensitive to magnetic fields such as television monitors or data storage magnetic material.
- Disconnect the equipment during lightning storms and when it is not to be used for a long time.
- Do not expose this device to rain or moisture.
- Do not place any objects containing liquids, such as bottles or glasses, on the top of the unit. Do not splash liquids on the unit.
- Clean with a wet cloth. Do not use solvent-based cleaners.
- Regularly check the loudspeaker housings and accessories for visible signs of wear and tear, and replace them when necessary.
- Refer all servicing to qualified service personnel.
-  • This symbol on the product indicates that this product should not be treated as household waste. Follow local regulation for recycling of electronic devices.
- **IDEA** declines any responsibility from misuse that may result in malfunction or damage of the equipment.

Warranty

- All **IDEA** products are guaranteed against any manufacturing defect for a period of 5 years from date of purchase for acoustical parts and 2 years from date of purchase for electronic devices.
- The guarantee excludes damage from incorrect use of the product.
- Any guarantee repair, replacement and servicing must be exclusively done by the factory or any of authorized service centres.
- Do not open or intend to repair the product; otherwise servicing and replacement will not be applicable for guarantee repair.
- Return the damaged unit, at shipper's risk and freight prepaid, to the nearest service centre with a copy of the purchase invoice in order to claim guarantee service or replacement.

Declaration of Conformity

I MAS D Electroacústica SL - Pol. A Trabe 19-20 15350 CEDEIRA (Galicia - Spain), declares that **OVA12-A** complies with the following EU Directives:

- RoHS (2002/95/CE) Restriction of Hazardous Substances
- LVD (2006/95/CE) Low Voltage Directive
- EMC (2004/108/CE) Electro-Magnetic Compatibility
- WEEE (2002/96/CE) Waste of Electric and Electronic Equipment
- EN 60065: 2002 Audio, video and similar electronic apparatus. Safety requirements.
- EN 55103-1: 1996 Electromagnetic compatibility: Emission
- EN 55103-2: 1996 Electromagnetic compatibility: Immunity

Descripción

OVA12-A es una caja activa de 2 vías con respuesta full-range y perfil en cuña concebida para ofrecer gran versatilidad y alto rendimiento en entornos de refuerzo sonoro profesional que requieran de soluciones portátiles, gracias a su excelente calidad de audio y su formato compacto y multipropósito.

OVA12-A es un sistema activo diseñado para ofrecer soluciones amplias y versátiles, tales como instalaciones fijas y aplicaciones móviles, tanto para monitor de escenario como para refuerzo sonoro.

Incorpora una bocina rotativa de 90° x 70°, que permite su uso en instalaciones fijas, tanto en posición horizontal como vertical, como monitor de escenario y como front fill.

Su amplificador digital biamplificado de 1400 W de potencia pico, junto con su DSP, permite controlar 3 modos de uso: refuerzo sonoro (Music), monitor de escenario (Monitor) y filtro high pass (Low Cut), de tal forma que puede ser utilizado como satélite o como sistema con subwoofer.

OVA12-A incorpora dos canales con conectores XLR COMBO: canal A con línea de micrófono intercambiable y canal B con línea. Ambos canales usan una salida independiente balanceada XLR y salida balanceada XLR con ganancia de nivel.



Características

- Sistema Activo biamplificado.
- Amplificador digital con 1400 W de potencia pico.
- Caja de madera contrachapada.
- Pintura de color negro de alta resistencia y duración.
- DSP con 3 presets.
- Mezcaldor de dos canales con entradas y salidas XLR.
- Vaso de 0° y 5° para montaje con palo.



Aplicaciones

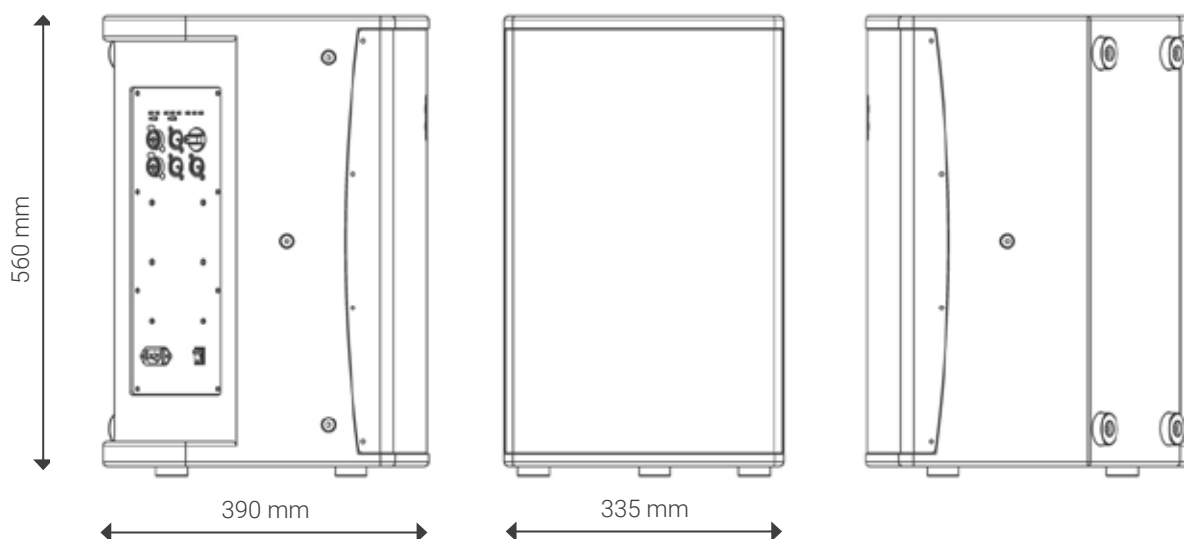
- Instalaciones fijas.
- Aplicaciones móviles.
- Monitor de escenario.
- Refuerzo sonoro.







Datos Técnicos

Diseño de caja	Cuña
Transductor Graves	12"
Transductor Agudos	1"
Potencia	Pico: 1400 W Programa: 700 W Cont.: 350 W
SPL (Continuo/Pico)	122/128 dB
Rango de Frecuencia (+/-3 dB)	50 Hz - 20 kHz
Señal de entrada	Ch. A: Mic/Línea balanceada (XLR Combo) con selector Ch. B: Línea balanceada (XLR Combo)
Señal de salida	Ch. A/B: balanceada (XLR) Balanceada mezclada (XLR) con ganancia ajustable
Presets DSP	Music / Monitor / Low Cut
Cobertura	90° x 70° (bocina rotativa)
Dimensiones (An x Al x P)	335 x 560 x 390 mm
Dimensiones (An x Al x P) - embalaje	435 x 670 x 485 mm
Peso neto	15.3 kg
Peso bruto	17.4 kg
Construcción de caja	Contrachapado
Rejilla	Acero perforado de 1,5 mm con espuma protectora interior
Acabado	Pintura PU
Asas	Integradas, inferior y superior
Tacos	7 tacos de goma
Instalación	3 puntos de colgado
Montaje para palo	1 vaso (0° y 5°)
Accesorios	U-brackets: vertical y horizontal (no incluidos)
Fuente de energía	100-240 V, 50-60 Hz, conector IEC
Consumo eléctrico	100 W

Dibujos Técnicos



Advertencias

- Lea completa y cuidadosamente este documento, siga las instrucciones de seguridad indicadas y consérvelo como futura referencia.
-  • El signo de exclamación en un triángulo indica que, por razones de seguridad, la reparación y sustitución de componentes debe ser realizada por personal cualificado y autorizado.
- No existen partes ajustables por el usuario en el interior de este equipo.
- Use únicamente accesorios especificados por **IDEA** o suministrados por el fabricante o distribuidor autorizado.
-  • Antes de proceder a la conexión del sistema, revise las especificaciones e instrucciones de uso. La conexión del equipo debe realizarse con el cableado especificado por **IDEA** o, en su caso, por técnicos cualificados.
- Los sistemas de altavoces profesionales pueden causar niveles de presión acústica perjudiciales para la salud humana. Nunca permanezca cerca de altavoces que funcionan a un nivel alto.
-  • Los altavoces emiten campos magnéticos incluso cuando no están en funcionamiento e incluso desconectados. Cuando instale y transporte el equipo, compruebe que no interfiere con objetos y aparatos sensibles a campos magnéticos.
- Desconecte el altavoz durante tormentas eléctricas o cuando no sea usado por periodos de tiempo largos.
- Limpie con un paño seco. No use limpiadores con disolventes.
- Compruebe regularmente las cajas y los accesorios de los altavoces por si presentan signos visibles de desgaste o deterioro, y sustitúyalos cuando sea necesario.
- El servicio de mantenimiento y reparación debe efectuarse únicamente por personal calificado y autorizado.
-  • Este símbolo indica que el presente producto no puede ser tratado como residuo doméstico normal, sino que debe entregarse en el correspondiente punto de recogida de equipos eléctricos y electrónicos.
- **IDEA** declina toda responsabilidad en caso de accidentes derivados de una utilización del aparato no conforme a las presentes instrucciones de uso.

Garantía

- Todos los productos **IDEA** están garantizados frente a cualquier defecto de fabricación durante un período de 5 años desde la fecha de compra para partes acústicas y mecánicas y durante 2 años desde la fecha de compra para los componentes electrónicos.
- La garantía excluye cualquier daño causado por el uso incorrecto del producto.
- Las reparaciones, cambios y ajustes sujetos a esta garantía deben ser realizados exclusivamente en fábrica o en cualquier centro de reparación autorizado.
- No abra ni intente reparar el producto por su cuenta ya que, si así fuese, la garantía del producto quedará automáticamente cancelada.
- Para hacer efectiva la garantía, envíe la unidad defectuosa al centro de reparación más próximo (costes y responsabilidad del envío a cargo del remitente) incluyendo una copia de la factura.

Declaración de Conformidad

I MAS D Electroacústica SL - Pol. A Trabe 19-20 15350 CEDEIRA (Galicia - Spain), declara que **OVA12-A** cumplen con las siguientes directivas de la UE:

- RoHS (2002/95/CE) Restricción de Sustancias Peligrosas
- LVD (2006/95/CE) Directiva de Baja Tensión
- EMC (2004/108/CE) Compatibilidad Electromagnética
- WEEE (2002/96/CE) Directiva de Residuos de Aparatos Eléctricos y Electrónicos
- EN 60065:2002 Aparatos de Audio, Vídeo y Aparatos Electrónicos Análogos. Requisitos de Seguridad.
- EN 55103-1:1996 Compatibilidad Electromagnética: Emisión
- EN 55103-1:1996 Compatibilidad Electromagnética: Inmunidad



I MÁS D ELECTROACÚSTICA SL

Pol. A Trabe 19-20, 15350 – Cedeira, A Coruña (España)

Tel. +34 881 545 135

www.ideaproaudio.com

info@ideaproaudio.com

Specifications and product appearance may be subject to change without notice.

Las especificaciones y apariencia del producto pueden estar sujetas a cambios.

IDEA_OVA12-A_QS-Guide_BIL_v1.0 | 10 - 2021